

SUBWOOFER СЕРИЯ

Руководство пользователя



Системы:

Sub 12	Sub 12A
Sub 15	Sub 15A
Sub 18	Sub 18A
Sub 28	Sub 28A
Sub 12i	
Sub 15i	
Sub 18i	
Sub C15	
Sub H25	
Sub H28	

Содержание

Содержание.....	2
Panel A. Размеры	4
1. Правила техники безопасности	7
2. Нормативная информация	8
3. SUBWOOFER серия.....	9
3.1. Вступление.....	9
3.2. Системы SUBWOOFER серии.....	9
4. Спецификации	10
5. Эксплуатация.....	12
5.1. Установка	12
5.2. Подвес сабвуфера Sub 15 или Sub 18 с помощью точек M10	12
5.3. Размещение рым-болтов VA-0015 при подвесе	12
5.4. Подвесной стек из Sub 15 или Sub 18 с помощью подвесных адаптеров.....	13
5.5. Подвес стека из Sub 15 или Sub 18 с помощью подвесной рамы.....	13
5.6. Подвес Sub 12i, Sub 15i и Sub 18i на стену	14
5.7. Пассивные системы.....	15
5.7.1 Пассивное подключение	15
5.8. Активные системы	17
5.8.1. Подключение питания.....	19
5.8.2. Подключение сигнала.	19
5.8.3. Пресеты Sub 28A.	19
6. Комплект поставки.....	20
7. Аксессуары.....	21
8. Гарантия и поддержка.....	22
8.1. Гарантия продукта	22
8.2. Поддержка.....	22



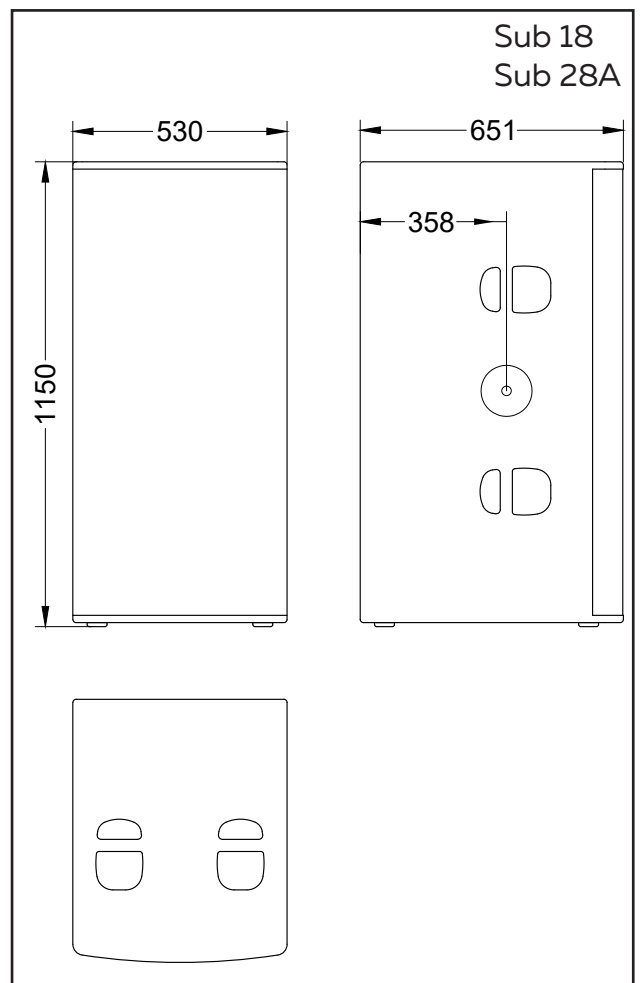
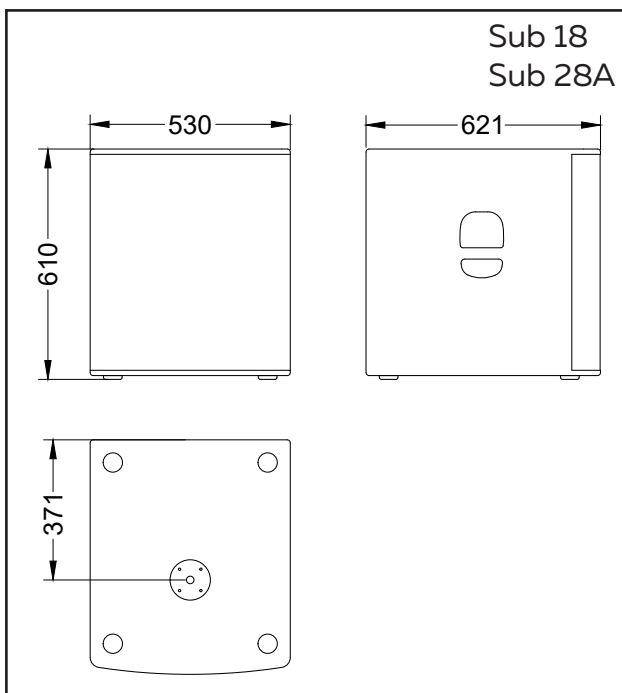
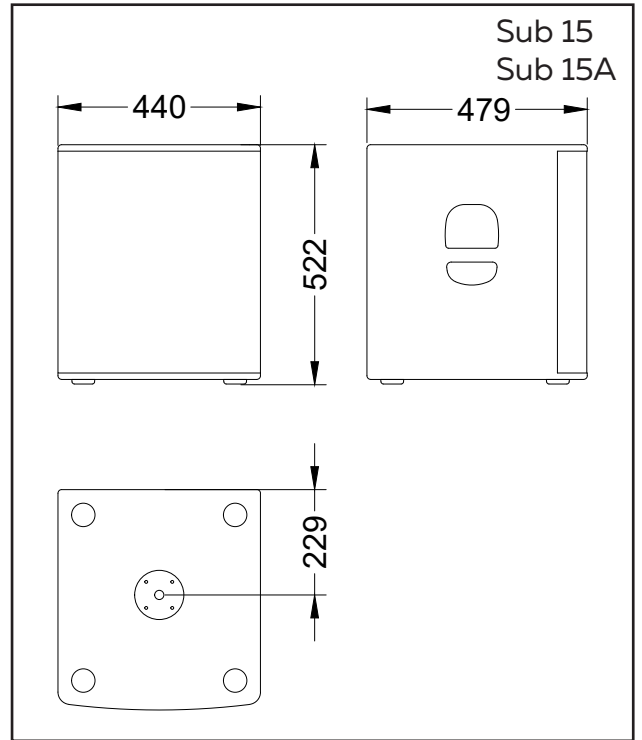
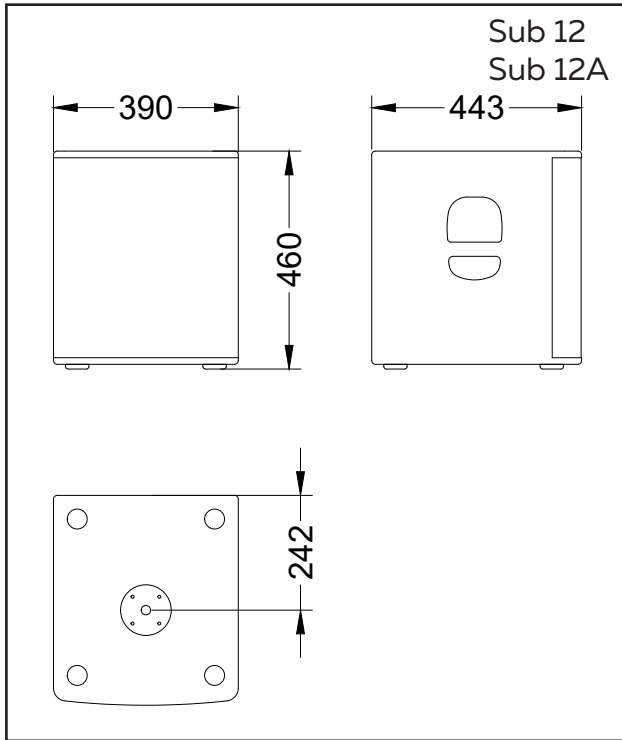
info@mag-audio.com
www.mag-audio.com

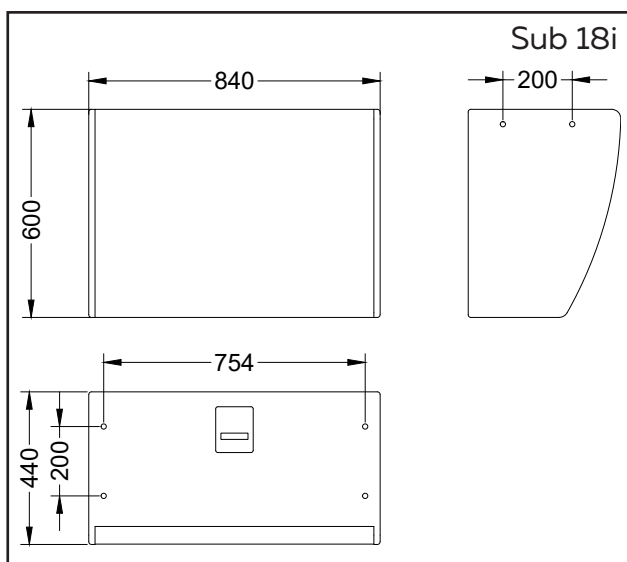
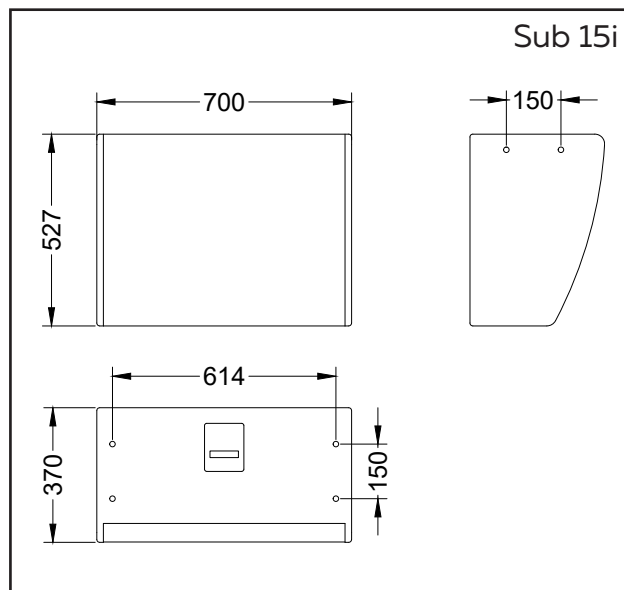
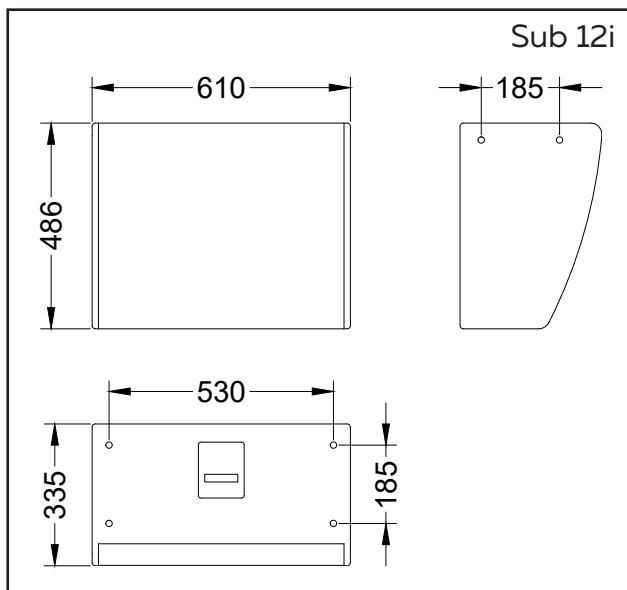
Tel./Fax: +38 044 277-47-89

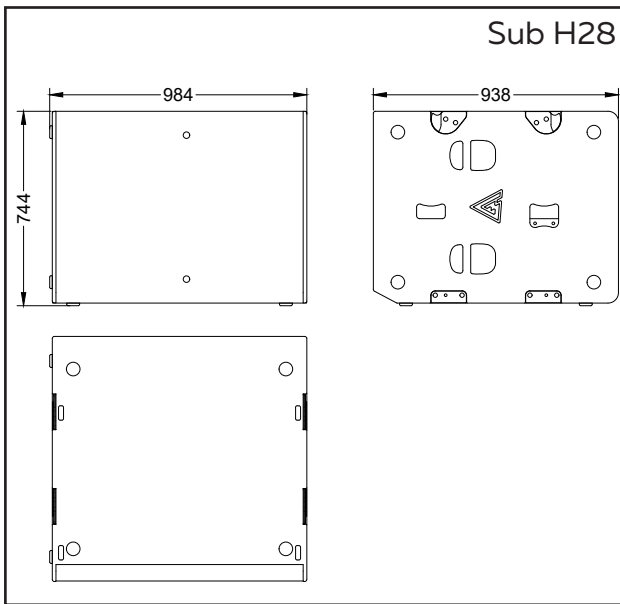
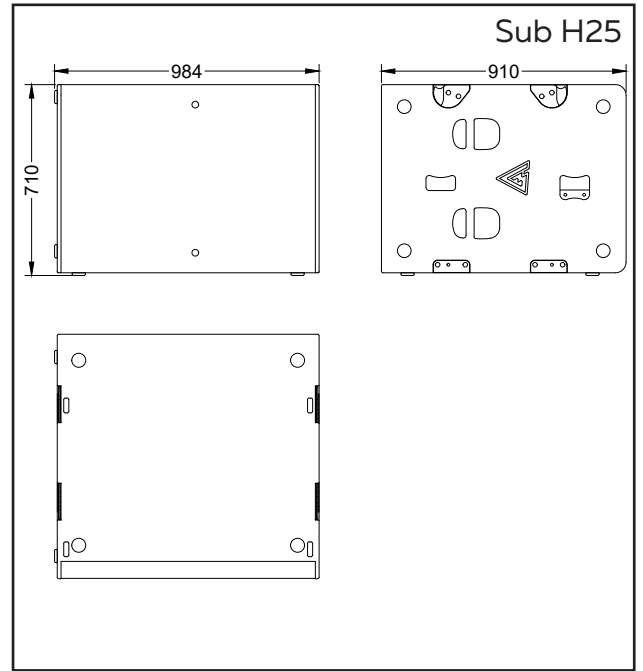
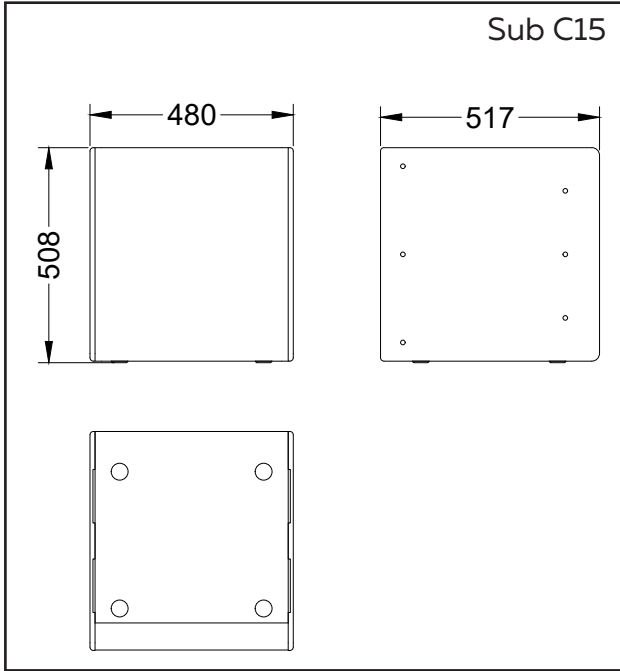
Эта страница намеренно оставлена пустой

Руководство пользователя SUBWOOFER серия rev 1.00

Panel A. Размеры










1. Правила техники безопасности





ГРАФИЧЕСКИЕ ОБОЗНАЧЕНИЯ


 Треугольник со значком молнии предупреждает об опасности поражения электрическим током.


 Треугольник с восклицательным знаком предупреждает о важных инструкциях по пользованию или обслуживанию.


 Значок CE обозначает соответствие нормативам устройств низкого напряжения и электромагнитной совместимости.

 Символ заземления.


 Этот символ обозначает пригодность для использования только внутри помещения.


 Символ соответствия директиве 2002/96/ЕС и директиве 2003/108/ЕС Европейского парламента касательно утилизации электрического и электронного оборудования.

 **ПРЕДУПРЕЖДЕНИЕ: ДЛЯ СНИЖЕНИЯ ОПАСНОСТИ ПОРАЖЕНИЯ ЭЛЕКТРИЧЕСКИМ ТОКОМ, НЕ ПЫТАЙТЕСЬ ОТКРЫТЬ КАКИЕ-ЛИБО ЧАСТИ УСТРОЙСТВА. ВНУТРИ НЕТ ЧАСТЕЙ, ТРЕБУЮЩИХ ВМЕШАТЕЛЬСТВА ПОЛЬЗОВАТЕЛЯ.**

 **ДЛЯ ТОГО, ЧТОБЫ ПОЛНОСТЬЮ ОТКЛЮЧИТЬ АППАРАТ ОТ СЕТИ ПИТАНИЯ, ОТКЛЮЧИТЕ ШТЕКЕР ПИТАНИЯ ИЗ РОЗЕТКИ.**

 **ШТЕКЕР ШНУРА ПИТАНИЯ ДОЛЖЕН БЫТЬ В ЗОНЕ СВОБОДНОЙ ДОСТУПНОСТИ.**

 **НЕ ПОДВЕРГАЙТЕ ЭТОТ АППАРАТ ВОЗДЕЙСТВИЮ ДОЖДЯ ЛИБО ВЛАГИ, БРЫЗГ ИЛИ КАПЕЛЬ. НЕ СТАВЬТЕ НА АППАРАТ ОБЪЕКТЫ, НАПОЛНЕННЫЕ ВОДОЙ (НАПРИМЕР, ВАЗЫ).**

 **ПОДКЛЮЧЕНИЕ К СЕТИ ПИТАНИЯ ДОЛЖНО ВЫПОЛНЯТЬСЯ КВАЛИФИЦИРОВАННЫМ СПЕЦИАЛИСТОМ, ДЕЙСТВУЮЩИМ СОГЛАСНО ТРЕБОВАНИЯМ ГОСУДАРСТВА, НА ТЕРРИТОРИИ КОТОРОГО ВЫПОЛНЯЕТСЯ ИНСТАЛЛЯЦИЯ.**

ВАЖНЫЕ ПРАВИЛА ТЕХНИКИ БЕЗОПАСНОСТИ

1. Внимательно прочтите эти указания.
2. Сохраните эти инструкции.
3. Следуйте всем предупреждениям.
4. Придерживайтесь всех инструкций.
5. Не используйте оборудование возле воды.
6. Чистите прибор только при помощи сухой тряпочки.
7. Не закрывайте вентиляционные отверстия. Устанавливайте в соответствии с указаниями производителя.
8. Не используйте прибор возле источников тепла, таких как печи, батареи отопления и другого оборудования, производящего тепло.
9. Не используйте прибор возле открытых источников огня.
10. Подключайте прибор только к электрической сети с заземлением. Используйте только разъемы питания с заземлением.
11. Не допускайте, чтобы на кабель питания наступали, чтобы он был пробит или поврежден другим образом.
12. Используйте только поставляемые производителем аксессуары.
13. Отключайте этот прибор во время гроз либо когда он не используется на протяжении долгих периодов времени.
14. Предоставьте всё обслуживание квалифицированному обслуживающему персоналу. Обслуживание необходимо, если система была повреждена каким-либо образом, например, повреждены кабель или разъем питания, внутрь была пролита жидкость либо попали посторонние объекты, прибор подвергся воздействию дождя либо влаги, не функционирует нормально либо был уронен.
15. **ПРЕДУПРЕЖДЕНИЕ: ДЛЯ СНИЖЕНИЯ РИСКА ПОРАЖЕНИЯ ЭЛЕКТРИЧЕСКИМ ТОКОМ, НЕ ПОДВЕРГАЙТЕ ЭТОТ ПРИБОР ВОЗДЕЙСТВИЮ ДОЖДЯ ИЛИ ВЛАГИ.**

ЭТОТ ПРИБОР ИМЕЕТ ПОТЕНЦИАЛЬНО ОПАСНЫЕ НАПРЯЖЕНИЯ. ДЛЯ ПРЕДОТВРАЩЕНИЯ ПОРАЖЕНИЯ ЭЛЕКТРИЧЕСКИМ ТОКОМ НЕ ИЗВЛЕКАЙТЕ УСИЛИТЕЛЬНЫЙ МОДУЛЬ. ВНУТРИ ПРИБОРА НЕТ ЧАСТЕЙ, ТРЕБУЮЩИХ ОБСЛУЖИВАНИЯ ПОЛЬЗОВАТЕЛЕМ. ПРЕДОСТАВЬТЕ ОБСЛУЖИВАНИЕ КВАЛИФИЦИРОВАННОМУ СЕРВИСНОМУ ПЕРСОНАЛУ.

УСТАНОВКА ЭТОГО ПРИБОРА ДОЛЖНА ПРОИЗВОДИТЬСЯ ТОЛЬКО КВАЛИФИЦИРОВАННЫМ ОБУЧЕННЫМ ПЕРСОНАЛОМ, КОТОРЫЙ СЛЕДУЕТ СООТВЕТСТВУЮЩИМ ПРАВИЛАМ БЕЗОПАСНОСТИ. НЕ ДОПУСКАЙТЕ УСТАНОВКУ ЭТОГО ПРИБОРА, ЕСЛИ СЛОМАНЫ ИЛИ ПОГНУТЫ УСТАНОВОЧНЫЕ ПРИСПОСОБЛЕНИЯ, ОТСУТСТВУЮТ ЕГО ЧАСТИ ЛИБО ПОВРЕЖДЕНЫ ЛЮБЫМ ИНЫМ СПОСОБОМ.

2. Нормативная информация

УВЕДОМЛЕНИЕ О СООТВЕТСТВИИ ПРАВИЛАМ FCC

Это устройство соответствует части 15 правил FCC. При эксплуатации устройства должны соблюдаться два следующих условия: (1) Данное устройство не должно создавать вредные помехи, и (2) данное устройство должно принимать любые помехи включая помехи способные вызвать некорректную работу.

ПРЕДУПРЕЖДЕНИЕ: Изменения и модификации, не одобренные стороной, выполняющей проверку соответствия, могут лишить пользователя права использовать оборудование.

ПРИМЕЧАНИЕ: Это оборудование было проверено и признано соответствующим требованиям цифрового оборудования Класса B, в соответствии с частью 15 правил FCC. Целью этих ограничений является обеспечение приемлемой защиты от помех при установке оборудования в жилой зоне. Это оборудование производит, использует и может излучать электромагнитные колебания радио-частот и, если не установлено в соответствии с инструкциями, может создавать вредные помехи радиокommunikациям. Однако, нет гарантии, что помехи не возникнут в конкретной инсталляции. Если оборудование создаёт вредные помехи для приёма радио- либо телесигнала, что может быть определено выключением и включением оборудования, пользователь может попробовать решить проблему следующими мерами:

- Переориентировать или переместить принимающую антенну.
- Увеличить расстояние между антенной и оборудованием.
- Подключить оборудование к розетке питания, принадлежащей к другой сети электропитания.
- Проконсультироваться с продавцом либо опытным теле/радио техником.

ЕС ДЕКЛАРАЦИЯ СООТВЕТСТВИЯ

Производитель:

MAG Audio LLC
Merezhna 2
Bila Tserkva, Kyiv region
09112 Ukraine

Мы под свою единоличную ответственность заявляем, что продукты:

Названия моделей: Sub 12-4, Sub 12-8,
Sub 15-4, Sub 15-8,
Sub 18-4, Sub 18-8,
Sub 28, Sub 12A, Sub 15A,
Sub 18A, Sub 28,
Sub 12i-4, Sub 12i-8,
Sub 15i-4, Sub 15i-8,
Sub 18i-4, Sub 18i-8,
Sub C15, Sub H25, Sub H28

Предназначение: Профессиональная звуковая система.

Соответствуют положениям следующих директив ЕС, включая все дополнения, и национальными законодательствами, исполняющими эти директивы:

- 2006/95/EC Low Voltage Directive
- 2004/108/EC Electromagnetic Compatibility Directive
- 2002/95/CE RoHs Directive

Применимы следующие согласованные стандарты:

EN 55103-1:2009 /A1:2012
EN 55014-1:2006 /A1:2009 /A2:2011
EN 55022:2010 /AC:2011
EN 61000-3-2:2006 /A1:2009 /A2: 2009
EN 61000-3-3:2013
EN 61000-3-11:2000
EN 61000-3-12:2011
EN 55103-2:2009 /IS:2012
EN 61000-4-2:2009
EN 61000-4-3:2006 /A1:2008 /IS1:2009 /A2:2010
EN 61000-4-4:2012
EN 61000-4-5:2006
EN 61000-4-6:2014
EN 61000-4-11:2004
EN 60065:2002 /A1:2006 /A11:2008 /A2:2010 /A12:2011

Белая Церковь,

22 января 2019

Алексей Асанов
Директор

По вопросам соответствия стандартам:

info@mag-audio.com

3. SUBWOOFER серия

3.1. Вступление

Серия Subwoofer — это широкая линейка низкочастотных систем, универсальные решения, способные вписываться в конкретные требования любых инновационных проектов.

В серию входят пассивные и активные сабвуферы для мобильного и стационарного использования, готовые к инсталляциям корпуса с несколькими вариантами установки и опцией водонепроницаемости, а также сабвуферы специального назначения для низкочастотных кластеров в туровых и концертных комплектах.

3.2. Системы SUBWOOFER серии

SUBWOOFER серия включает в себя следующие модели:

Sub 12-4 код 00-0004616

Sub 12-8 код 00-0005856

Sub 15-4 код 00-0005854

Sub 15-8 код 00-0004613

Sub 18-4 код 00-0005855

Sub 18-8 код 00-0004478

Sub 28-4 код 00-0004617

Sub 12A код 00-0004615

Sub 15A код 00-0004614

Sub 18A код 00-0004328

Sub 28A код 00-0004618

Sub 12i-4 код 00-0006521

Sub 12i-8 код 00-0004550

Sub 15i-4 код 00-0006522

Sub 15i-8 код 00-0004535

Sub 18i-4 код 00-0006523

Sub 18i-8 код 00-0004536

Sub C15 код 00-0004611

Sub H25 код 00-0004612

Sub H28 код 00-0004396



4. Спецификации

Система	Sub 12 Пассивный сабвуфер	Sub 15 Пассивный сабвуфер	Sub 18 Пассивный сабвуфер	Sub 28 Пассивный сабвуфер
Частотный диапазон (-10дБ)	45 - 300 Гц	37 - 300 Гц	33 - 300 Гц	30 - 220 Гц
Макс. уровень звукового давления ¹	130,5 дБ	133 дБ	138 дБ	143 дБ
Чувствительность (1Вт/1м)	95 дБ	94 дБ	98 дБ	100 дБ
НЧ драйвер	12", 3" ЗК	15", 4" ЗК	18", 4" ЗК	2x 18", 4" ЗК
Импеданс	4 Ом (Sub 12-4) 8 Ом (Sub 12-8)	4 Ом (Sub 15-4) 8 Ом (Sub 15-8)	4 Ом (Sub 18-4) 8 Ом (Sub 18-8)	4 Ом
Номинальная мощность ²	450 Вт	1000 Вт	1300 Вт	2600 Вт
Разъемы	2x Neutrik Speakon	2x Neutrik Speakon	2x Neutrik Speakon	2x Neutrik Speakon
Размеры (Ш×В×Г), мм	390x463x443 мм	440x523x479 мм	530x613x621 мм	530x1153x651 мм
Масса нетто, кг	29 кг	37 кг	42 кг	78 кг
Масса брутто, кг	32 кг	40 кг	45 кг	81 кг
Установка	Адаптер M20 для стойки спутника	Адаптер M20 для стойки спутника	Адаптер M20 для стойки спутника	Два адаптера M20 для стойки спутника
Материал корпуса	Фанера, износостойкая краска			
Сетка	Стальная сетка, акустически прозрачный поролон			

¹ - пиковое значение, в соответствии с AES 2 - 2012

² - на основе мощности драйверов в соответствии с AES 2 - 2012

Система	Sub 12i Инсталляционный сабвуфер	Sub 15i Инсталляционный сабвуфер	Sub 18i Инсталляционный сабвуфер
Частотный диапазон (-10дБ)	45 - 300 Гц	37 - 300 Гц	33 - 300 Гц
Макс. уровень звукового давления ¹	130,5 дБ	133 дБ	138 дБ
Чувствительность (1Вт/1м)	95 дБ	94 дБ	98 дБ
НЧ драйвер	12", 3" ЗК	15", 4" ЗК	18", 4" ЗК
Импеданс	4 Ом (Sub 12i-4) 8 Ом (Sub 12i-8)	4 Ом (Sub 15i-4) 8 Ом (Sub 15i-8)	4 Ом (Sub 18-4) 8 Ом (Sub 18-8)
Номинальная мощность ²	450 Вт	1000 Вт	1300 Вт
Разъемы	Клеммная колодка	Клеммная колодка	Клеммная колодка
Размеры (Ш×В×Г), мм	616x486x335 мм	700x527x370 мм	840x600x440 мм
Масса нетто, кг	29 кг	36 кг	50 кг
Масса брутто, кг	33 кг	41 кг	55 кг
Установка	10x точек подвеса M10; VESA 200x200	10x точек подвеса M10; VESA 200x200	10x точек подвеса M10; VESA 200x200
Материал корпуса	Фанера, износостойкая краска		
Сетка	Стальная сетка, акустически прозрачный поролон		

¹ - пиковое значение, в соответствии с AES 2 - 2012

² - на основе мощности драйверов в соответствии с AES 2 - 2012



Система	Sub 12A Активный сабвуфер	Sub 15A Активный сабвуфер	Sub 18A Активный сабвуфер	Sub 28A Активный сабвуфер
Частотный диапазон (-10дБ)	43 - 170 Гц	35 - 170 Гц	31 - 170 Гц	30 - 250 Гц
Макс. уровень звукового давления (рассчитано)	127,5 дБ	134 дБ	138 дБ	139,5 дБ
НЧ драйвер	12", 3" ЗК	15", 4" ЗК	18", 4" ЗК	2x 18", 4" ЗК
Мощность усилителя	650 Вт	2400 Вт	2400 Вт	3000 Вт
Усилитель	Класс D, принудительное охлаждение, DSP	Класс D, принудительное охлаждение, DSP	Класс D, принудительное охлаждение, DSP	Класс D, принудительное охлаждение, DSP
Чувствительность входа	0 dBV (1 V RMS)	0 dBV (1 V RMS)	0 dBV (1 V RMS)	0 dBV (1 V RMS)
Разъемы	XLR вход, XLR выход, Powercon разъем питания	XLR вход, XLR выход, Powercon разъем питания	XLR вход, XLR выход, Powercon разъем питания	XLR вход, XLR выход, Powercon разъем питания
Размеры (Ш×В×Г), мм	390x463x443 мм	440x523x479 мм	530x613x621 мм	530x1153x651 мм
Масса нетто, кг	32 кг	40 кг	45 кг	81 кг
Масса брутто, кг	35 кг	43 кг	48 кг	84 кг
Установка	Адаптер M20 для стойки спутника	Адаптер M20 для стойки спутника	Адаптер M20 для стойки спутника	Два адаптера M20 для стойки спутника
Материал корпуса	Фанера, износостойкая поролон			
Сетка	Стальная сетка, акустически прозрачный поролон			

System	Sub C15 Пассивный сабвуфер массива	Sub H25 Пассивный гибридный сабвуфер	Sub H28 Пассивный гибридный сабвуфер
Частотный диапазон (-10дБ)	37 - 300 Гц	37 - 120 Гц	28 - 120 Гц
Макс. уровень звукового давления ¹	133 дБ	146,5 дБ	149,5 дБ
Чувствительность (1Вт/1м)	94 дБ	105 дБ	106 дБ
НЧ драйвер	15", 4" ЗК	2x 15", 4" ЗК	2x 18", 4,5" ЗК
Импеданс	8 Ом	4 Ом	4 Ом
Номинальная мощность ²	1000 Вт	1700 Вт	2900 Вт
Разъемы	2x Neutrik Speakon	4x Neutrik Speakon	4x Neutrik Speakon
Размеры (Ш×В×Г), мм	456x509x513 мм	700x980x900 мм	700x980x938 мм
Масса нетто, кг	38 кг	92 кг	115 кг
Масса брутто, кг	41 кг	96 кг	120 кг
Установка	Встроенная система подвеса	Встроенная система подвеса	Встроенная система подвеса
Материал корпуса	Фанера, износостойкая краска		
Сетка	Стальная сетка, акустически прозрачный поролон		

¹ - пиковое значение, в соответствии с AES 2 - 2012

² - на основе мощности драйверов в соответствии с AES 2 - 2012

5. Эксплуатация

5.1. Установка

Некоторые системы SUBWOOFER серии оборудованы точками подвеса M10 для подвеса.

Установка должна осуществляться квалифицированным персоналом с соблюдением всех правил безопасности.

ОГРАНИЧЕНИЯ ПО МАКСИМАЛЬНОЙ НАГРУЗКЕ ДОЛЖНЫ НЕУКОСНИТЕЛЬНО СОБЛЮДАТЬСЯ!

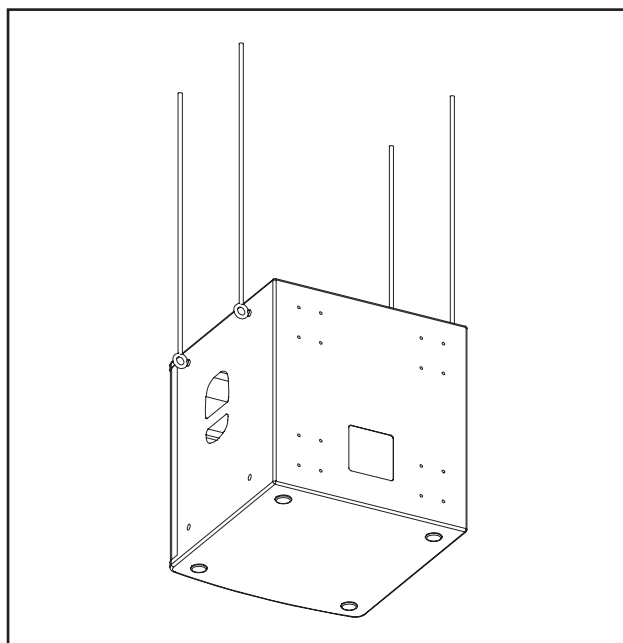
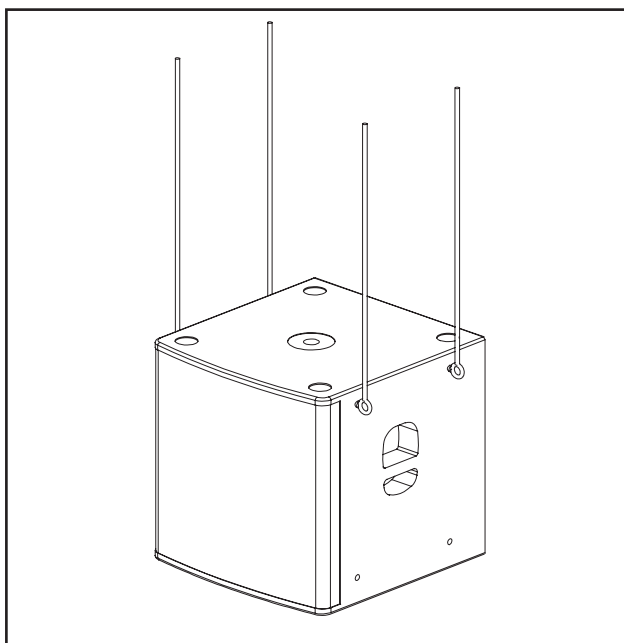
УБЕДИТЕСЬ, ЧТО ПОДДЕРЖИВАЮЩАЯ КОНСТРУКЦИЯ СПОСОБНА ВЫДЕРЖАТЬ ВЕС ПОДВЕШЕННЫХ СИСТЕМ!

5.2. Подвес сабвуфера Sub 15 или Sub 18 с помощью точек M10

Требуемые аксессуары:

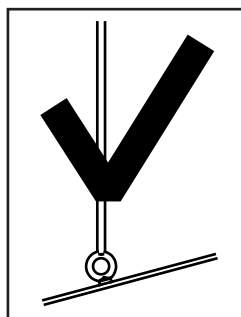
VA-0016 (Код 00-00003695)

Системы Sub 15 и Sub 18 оснащенные восемью точками подвеса для крепления с помощью рым-болтов M10.

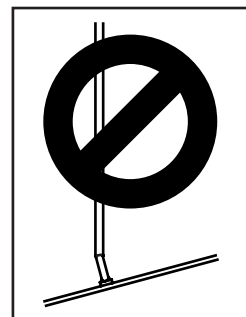


5.3. Размещение рым-болтов при подвесе

При подвесе сила, действующая на рым-болт, должна быть в плоскости кольца рым-болта. Запрещается размещать подвесные тросы или цепи под углом к плоскости кольца рым-болта.



Правильно



Неправильно

5.4. Подвесной стек из Sub 15 или Sub 18 с помощью подвесных адаптеров

Аксессуары:

VA-0010 (Код 00-00002878) - 4 шт

AM-Sub-15 (Код 00-0006742)

- 4 шт или

AM-Sub-18 (Код 00-0006741)

- 4 шт

1. Извлеките 8 шт установочных болтов M10 из точек подвеса корпуса (Рис 1).

2. Совместите 4 шт подвесных адаптера AM-Sub-15 (для Sub 15) или 4 шт AM-Sub-18 (для Sub 18) с точками подвеса корпуса M10 (Рис 2).

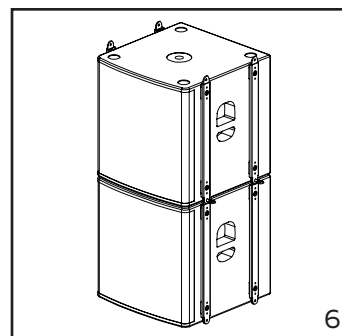
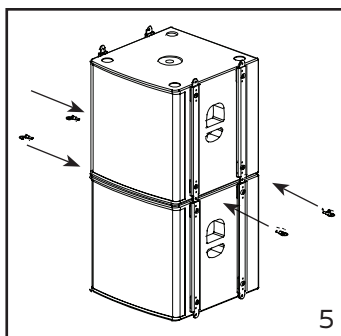
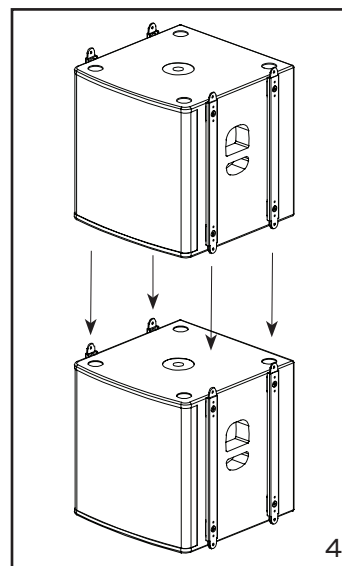
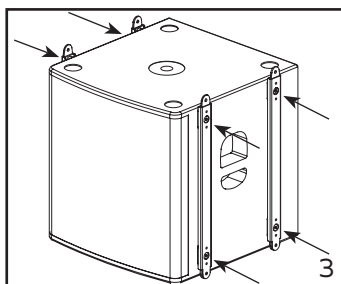
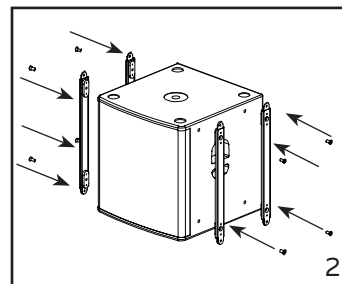
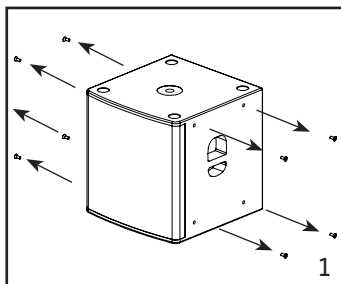
3. Установите 8 шт болтов M10 для закрепления подвесных адаптеров на корпусе (Рис 3).

4. Совместите пару сабвуферов Sub 15 либо Sub 18 с установленными подвесными адаптерами. Вставьте язычки нижних адаптеров в разъемы верхних. (Рис 4).

5. Закрепите соединение с помощью четырех 8 мм пинов VA-0010 (Рис 5, 6).

6. Прикрепите дополнительные корпуса при необходимости.

ПРИ ИСПОЛЬЗОВАНИИ ПОДВЕСНЫХ АДАПТЕРОВ AM-SUB-15 ЛИБО AM-SUB-18 МАКСИМАЛЬНОЕ КОЛИЧЕСТВО SUB 15 ИЛИ SUB 18 НЕ ДОЛЖНО ПРЕВЫШАТЬ 4 ШТ.



5.5. Подвес стека из Sub 15 или Sub 18 с помощью подвесной рамы

Требуемые аксессуары:

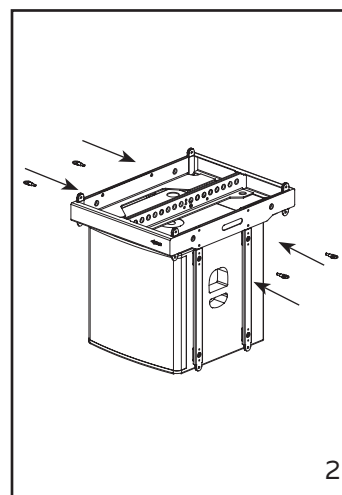
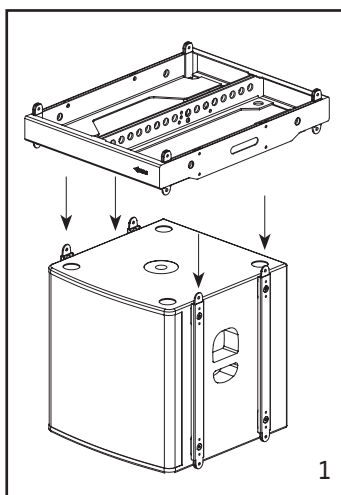
VA-0010 (Код 00-00002878) - 4 шт

WSF-01 (Код 00-0004068) - 1 шт

1. Соберите подвесной стек из Sub 15 или Sub 18, как указано в пункте 5.4.

2. Совместите верхний сабвуфер с подвесной рамой WSF-01 так, чтобы выступы подвесных адаптеров совпали с гнездами рамы. (Рис. 1).

3. Закрепите соединение с помощью четырех 8 мм пинов VA-0010 (Рис. 2).



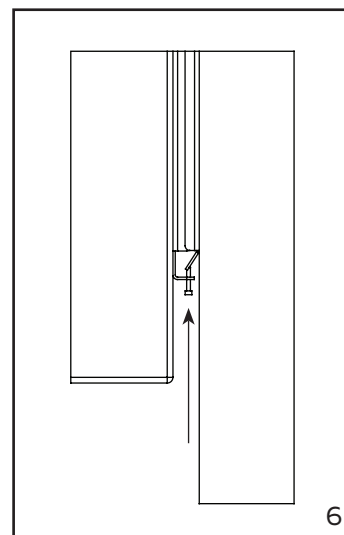
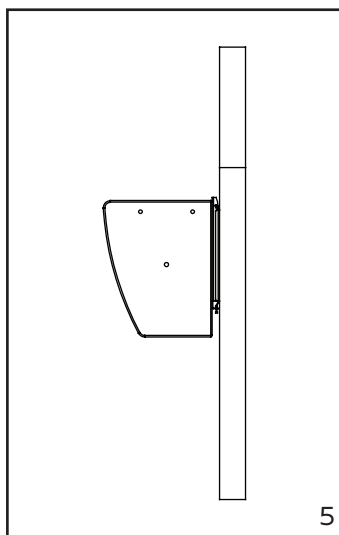
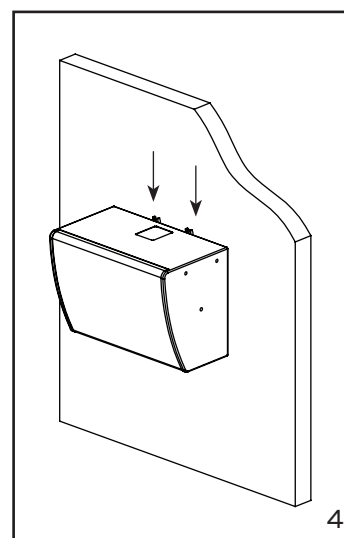
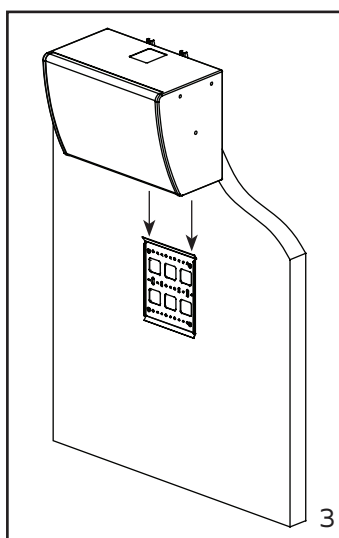
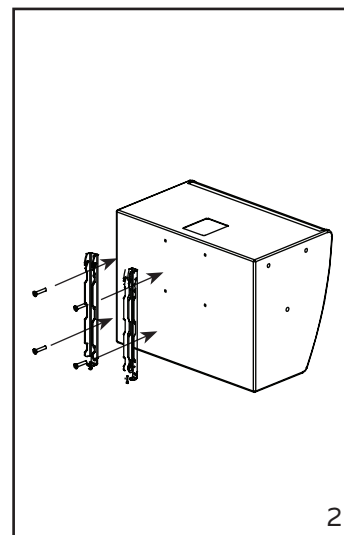
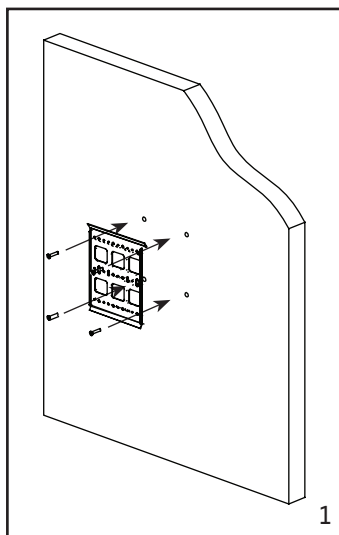


5.6. Подвес Sub 12i, Sub 15i и Sub 18i на стену

Аксессуары:

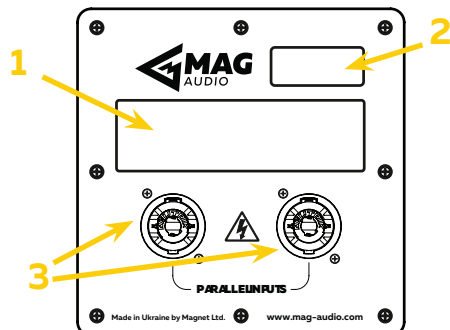
LLS (Код 00-00002647) - 1 шт

1. Установите пластину кронштейна LLS на стену, используя имеющиеся отверстия. (Рис 1).
2. Установите две планки кронштейна LLS на корпус сабвуфера, используя отверстия VESA 200x200, при помощи болтов M6 (Рис 2).
3. Повесьте корпус с установленными планками на пластину (Рис 3, 4).
4. Используйте шестигранный ключ, для того чтобы затянуть два болта M6 кронштейна LLS, тем самым зафиксировав крепление (Рис 5, 6).

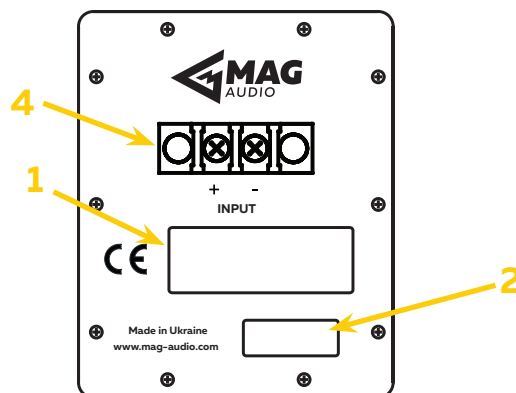


5.7. Пассивные системы

Панель подключения Sub 12,
Sub 15, Sub 18, Sub 28, Sub C15,
Sub H25, Sub H28



Панель подключения
Sub 12i, Sub 15i, Sub 18i



1. ПОЛЕ НАЗВАНИЯ. Здесь указано название системы и её основные характеристики.

2. ПОЛЕ СЕРИЙНОГО НОМЕРА. Здесь размещен серийный номер системы. НИКОГДА НЕ УДАЛЯЙТЕ СЕРИЙНЫЙ НОМЕР С СИСТЕМЫ, ТАК КАК ЭТО ПРИВЕДЕТ К ПОТЕРЕ ГАРАНТИИ.

3. ПАРАЛЛЕЛЬНЫЕ ВХОДЫ. Пара параллельных разъемов Neutrik® Speakon для подключения усилителя и подачи сигнала на параллельную систему.

4. ВХОД. Пара винтовых терминалов для подключения усилителя.

5.7.1 Пассивное подключение

Возможные аксессуары:

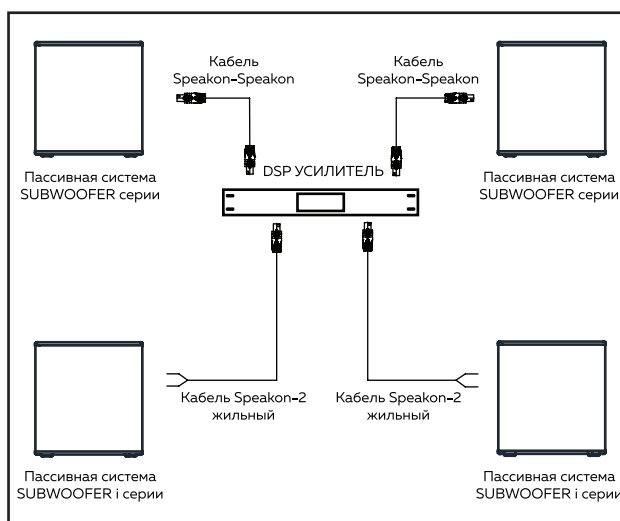
CN-0031 (Код 00-00004271)

CN-0032 (Код 00-00004272)

Для подключения пассивных систем SUBWOOFER серии используйте усилитель с DSP или комплект усилителей с внешним DSP процессором.

ОБЯЗАТЕЛЬНО ИСПОЛЬЗУЙТЕ ФИЛЬТР ВЕРХНИХ ЧАСТОТ ДЛЯ ВСЕХ СИСТЕМ SUBWOOFER СЕРИИ, ЧТОБЫ ПРЕДОТВРАТИТЬ ИЗЛИШНИЕ ПЕРЕМЕЩЕНИЯ ДИФFUЗОРОВ, ЧТО ПРИВЕДЕТ К ПОЛОМКЕ ИЛИ БЫСТРОМУ ИЗНОСУ ДИНАМИЧЕСКИХ ГОЛОВОК.

В таблице ниже приведены рекомендованные настройки ФВЧ, мощности усилителей и контакты подключения:



Пассивное подключение SUBWOOFER серии

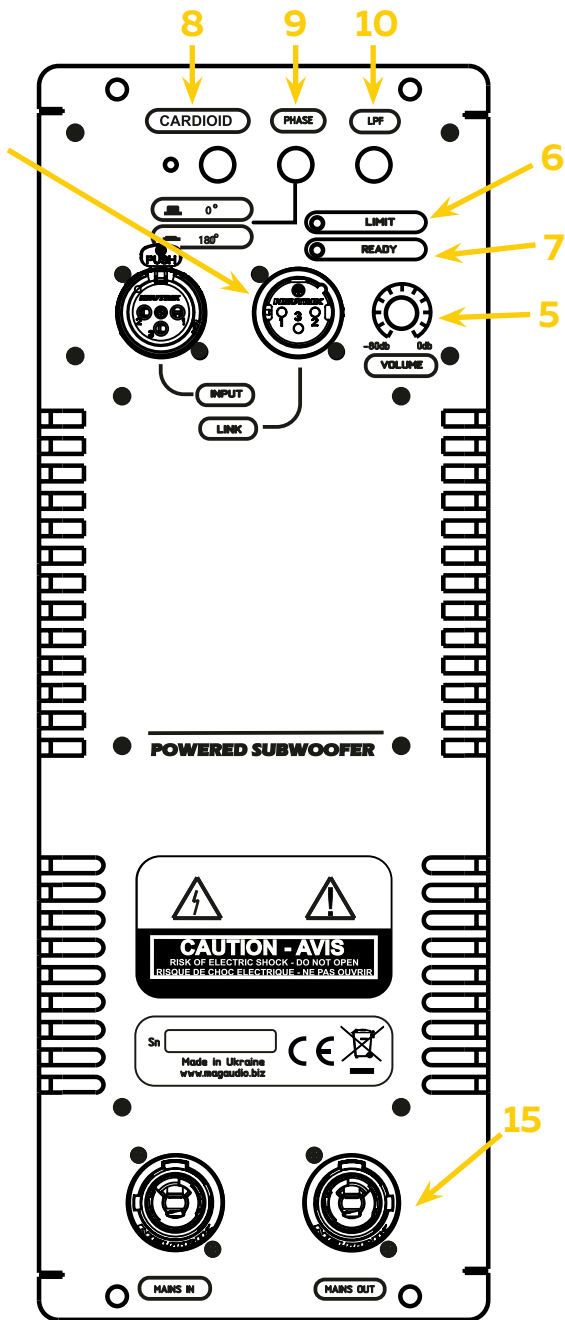
Система	Мощность усилителя	Импеданс усилителя	Контакты подключения	Рекомендуемый ФВЧ
Sub 12-4	450 - 900 Вт	4 Ом	+1 -1	40 Гц или выше, мин 18 дБ/окт
Sub 12-8	450 - 900 Вт	8 Ом	+1 -1	40 Гц или выше, мин 18 дБ/окт
Sub 15-4	1000 - 2000 Вт	4 Ом	+1 -1	35 Гц или выше, мин 18 дБ/окт
Sub 15-8	1000 - 2000 Вт	8 Ом	+1 -1	35 Гц или выше, мин 18 дБ/окт
Sub 18-4	1300 - 2600 Вт	4 Ом	+1 -1	30 Гц или выше, мин 18 дБ/окт
Sub 18-8	1300 - 2600 Вт	8 Ом	+1 -1	30 Гц или выше, мин 18 дБ/окт
Sub 28-4	2600 - 5200 Вт	4 Ом	+1 -1	27 Гц или выше, мин 18 дБ/окт
Sub 12i-4	450 - 900 Вт	8 Ом	+1 -1	40 Гц или выше, мин 18 дБ/окт
Sub 12i-8	450 - 900 Вт	4 Ом	+1 -1	40 Гц или выше, мин 18 дБ/окт



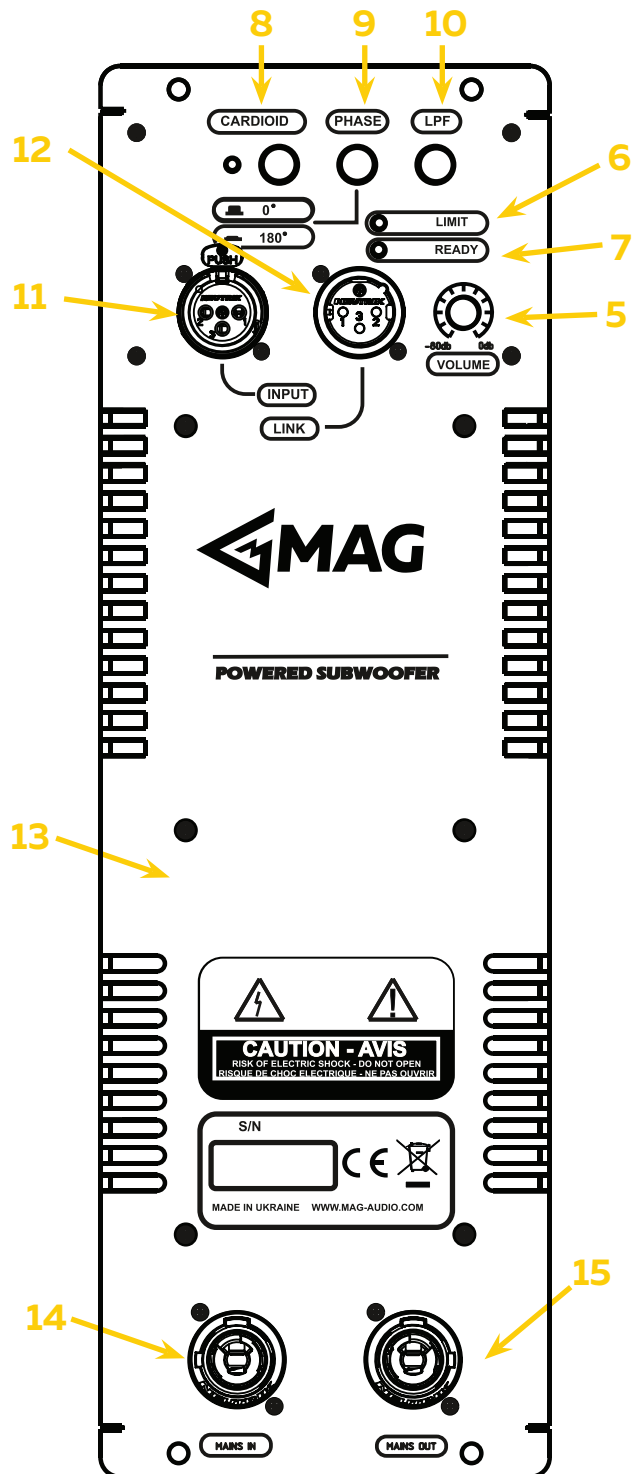
Система	Мощность усилителя	Импеданс усилителя	Контакты подключения	Рекомендуемый ФВЧ
Sub 15i-4	1000 - 2000 Вт	8 Ом	+1 -1	35 Гц или выше, мин 18 дБ/окт
Sub 15i-8	1000 - 2000 Вт	4 Ом	+1 -1	35 Гц или выше, мин 18 дБ/окт
Sub 18i-4	1300 - 2600 Вт	8 Ом	+1 -1	30 Гц или выше, мин 18 дБ/окт
Sub 18i-8	1300 - 2600 Вт	4 Ом	+1 -1	30 Гц или выше, мин 18 дБ/окт
Sub C15-8	1000 - 2000 Вт	8 Ом	+1 -1	35 Гц или выше, мин 18 дБ/окт
Sub H25		Link	Front +1 -1	
Sub H25	1700 - 3400 Вт	4 Ом	Front +2 -2	35 Гц или выше, мин 18 дБ/окт
Sub H25	1700 - 3400 Вт	4 Ом	Rear +1 -1	35 Гц или выше, мин 18 дБ/окт
Sub H25		Link	Rear +2 -2	
Sub H28		Link	Front +1 -1	
Sub H28	2900 - 5800 Вт	4 Ом	Front +2 -2	25 Гц или выше, мин 18 дБ/окт
Sub H28	2900 - 5800 Вт	4 Ом	Rear +1 -1	25 Гц или выше, мин 18 дБ/окт
Sub H28		Link	Rear +2 -2	

5.8. Активные системы

Усилитель Sub 12A



Усилитель Sub 15A, Sub 18A



5. РУЧКА VOLUME. Используется для управления общей громкостью системы. Обязательно полностью убирайте громкость при подключении/отключении разъемов INPUT или LINK.

6. ИНДИКАТОР LIMIT. Указывает на срабатывание лимитера при избыточном уровне сигнала.

7. ИНДИКАТОР READY. Указывает на полную работоспособность системы.

8. КНОПКА CARDIOID. Включенная на развернутом

сабвуфере, создаёт кардиоидную направленность низкочастотного массива.

9. КНОПКА PHASE. Переключает полярность.

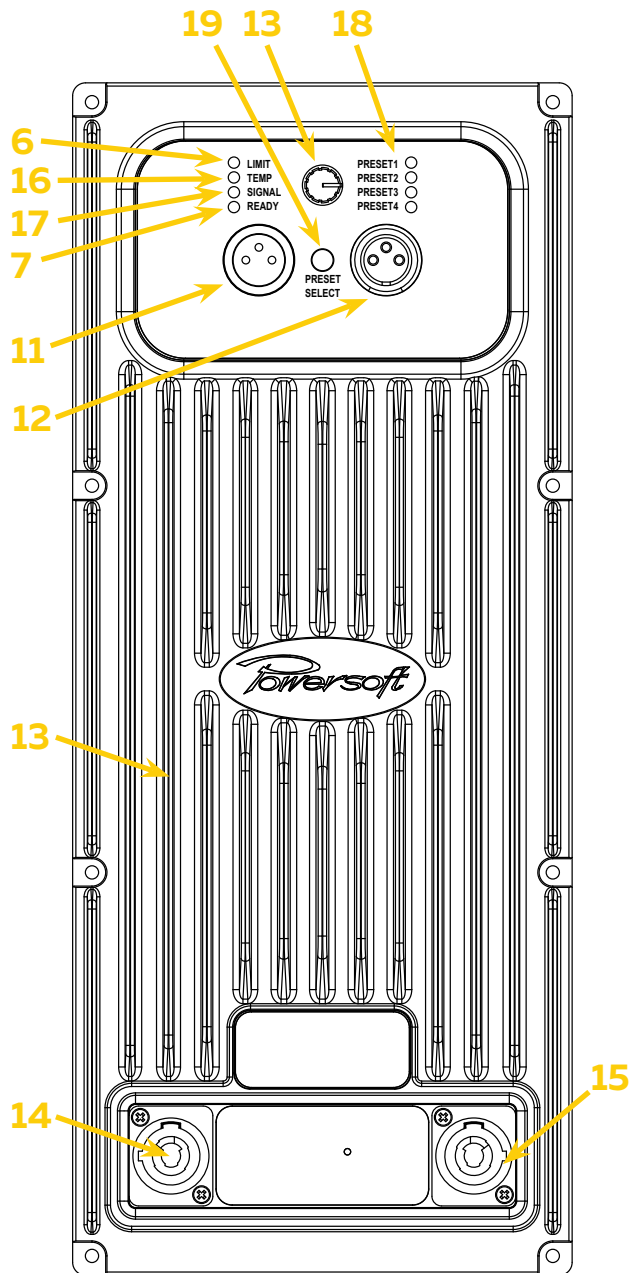
10. КНОПКА LPF. Включает 100 Гц фильтр низкой частот.

11. РАЗЪЕМ INPUT. Для подключения системы к источнику сигнала (например, микшерная консоль.)

12. РАЗЪЕМ LINK. Для подачи на дополнительную систему идентичного входного сигнала.



Усилитель Sub 28A



13. РАДИАТОР. Не закрывайте вентиляционные отверстия радиатора - это может привести к самопроизвольному отключению.

14. MAINS IN. Для подключения питания к системе.

15. MAINS OUT. Для подачи питания на дополнительную систему.

16. ИНДИКАТОР TEMP. Мигает, когда есть вероятность

перегрева усилителя. Горит постоянно, когда усилитель отключен по причине перегрева.

17. ИНДИКАТОР SIGNAL. Указывает на наличие сигнала на входе системы.

18. ИНДИКАТОРЫ PRESET. Указывает на текущий включенный пресет.

19. КНОПКА PRESET SELECT. Переключает текущий пресет.

5.8.1. Подключение питания.

Активные системы SUBWOOFER серии поставляются вместе с кабелем питания CN-0010 PowerCon-E/F CEE 7/7 (Код 00-00005561). Используйте только оригинальные, поставляемые производителем кабели питания!

Номинальное напряжение питающей сети: ~ 220V, 50/60 Гц

Допустимые пределы номинального напряжения: 100 - 250 В.

Для включения системы, подключите кабель питания сперва к системе, затем - к розетке электрической сети.

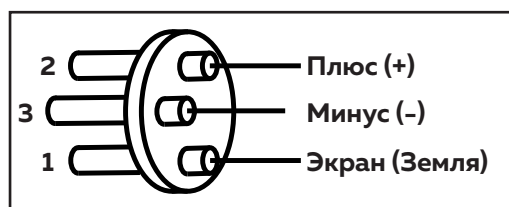
Для того, чтобы полностью обесточить систему, отключите кабель питания от розетки электрической сети.

5.8.2. Подключение сигнала.

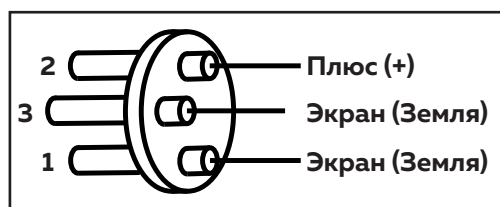
Системы SUBWOOFER серии оснащены разъемами XLR INPUT и XLR LINK для подключения сигнала.

Рекомендуется использование только балансных сигнальных XLR кабелей. В случае отсутствия таковых, допускается использование небалансных сигнальных XLR кабелей.

Для подачи идентичного сигнала на дополнительную систему может использоваться разъем LINK.



Балансное подключение XLR



Небалансное подключение XLR

Управление усилителем. Для управления всей системой используется несколько настроек:

LPF 100 Hz: Фильтр нижних частот 100 Гц для сочетания сабвуфера с широкополосной системой.

PHASE: Переключает полярность сабвуфера для лучшего сочетания с остальной звуковой системой.

CARDIOID: Включает режим обратного сабвуфера на развернутой системе, тем самым позволяя создавать низкочастотные массивы с кардиоидной направленностью.

5.8.3. Пресеты Sub 28A.

Активная система Sub 28A поставляется с четырьмя готовыми пресетами для удобства установки, управления - и эксплуатации:

- PRESET 1: MAIN: Основной пресет с фильтрами ФНЧ и ФВЧ.
- PRESET 2: MAIN 180: Основной пресет с фильтрами ФНЧ и ФВЧ, фаза развернута на 180 градусов.
- PRESET 3: CARDIOID: Используется на развернутом сабвуфере для создания кардиоидных низкочастотных массивов.
- PRESET 4: MAIN NOLPF: Основной пресет только с фильтром ФВЧ. ФНЧ отключен для использования с внешней обработкой.

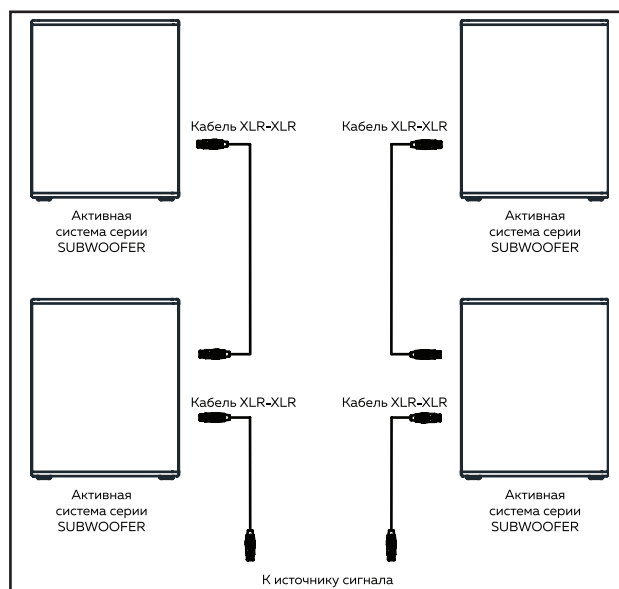


Схема подключения активных систем SUBWOOFER серии

6. Комплект поставки

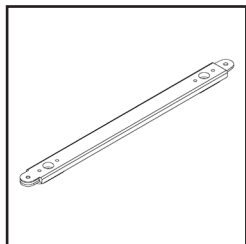
Проверьте комплектность своей системы SUBWOOFER серии сразу же по получении.

Комплект поставки систем SUBWOOFER серии:

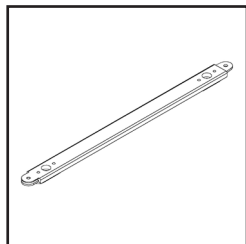
Система	Поставляемая система SUBWOOFER серии	Руководство пользователя SUBWOOFER серии	Кабель питания CN-0010	Полиэтиленовый пакет	Картонная коробка
Sub 12-4	Sub 12 4 Ом пассивная система	+		+	+
Sub 12-8	Sub 12 8 Ом пассивная система	+		+	+
Sub 15-4	Sub 15 4 Ом пассивная система	+		+	+
Sub 15-8	Sub 15 8 Ом пассивная система	+		+	+
Sub 18-4	Sub 18 4 Ом пассивная система	+		+	+
Sub 18-8	Sub 18 8 Ом пассивная система	+		+	+
Sub 28-4	Sub 28 4 Ом пассивная система	+		+	+
Sub 12i-4	Sub 12i 4 Ом пассивная система	+		+	+
Sub 12i-8	Sub 12i 8 Ом пассивная система	+		+	+
Sub 15i-4	Sub 15i 4 Ом пассивная система	+		+	+
Sub 15i-8	Sub 15i 8 Ом пассивная система	+		+	+
Sub 18i-4	Sub 18i 4 Ом пассивная система	+		+	+
Sub 18i-8	Sub 18i 8 Ом пассивная система	+		+	+
Sub C15-8	Sub C15 8 Ом пассивная система	+		+	+
Sub H25-4	Sub H25 4 Ом пассивная система	+		+	+
Sub H28-4	Sub H28 4 Ом пассивная система	+		+	+
Sub 12A	Sub 12A активная система	+	+	+	+
Sub 15A	Sub 15A активная система	+	+	+	+
Sub 18A	Sub 18A активная система	+	+	+	+
Sub 28A	Sub 28A активная система	+	+	+	+

7. Аксессуары

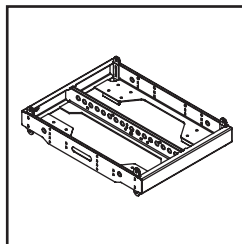
Для систем SUBWOOFER серии доступны различные аксессуары:



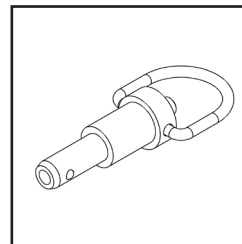
AM-Sub-15
подвесной адаптер
Код 00-0006742



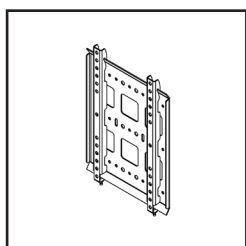
AM-Sub-18
подвесной адаптер
Код 00-0006741



WSF-01
Подвесная рама
Код 00-0004068



VA-0010 8мм пин
Код 00-00002878



LLS
подвесной кронштейн
Код 00-00002647



SUB12-TB - Sub 12 транспортировочный чехол, код 00-0006747
SUB12A-TB - Sub 12A транспортировочный чехол, код 00-0006746
SUB15-TB - Sub 15 транспортировочный чехол, код 00-0006749
SUB15A-TB - Sub 15A транспортировочный чехол, код 00-0006748
SUB18-TB - Sub 18 транспортировочный чехол, код 00-0006750
SUB18A-TB - Sub 18A транспортировочный чехол, код 00-0006696
SUB28-TB - Sub 28 транспортировочный чехол, код 00-0006751
SUB28A-TB - Sub 28A транспортировочный чехол, код 00-0006752
SUBH28-TB - Sub H28 транспортировочный чехол, код 00-0006753



8. Гарантия и поддержка



8.1. Гарантия продукта

1. Настоящей гарантией MAG Audio подтверждает, что все продукты, производимые под торговой маркой MAG Audio, не имеют дефектов материалов, составных частей и заводской сборки при нормальных условиях эксплуатации и обслуживания на весь срок, указанный ниже.

2. Все гарантийное обслуживание и ремонт продукции MAG Audio производится только заводом-производителем или уполномоченными им специалистами бесплатно для потребителя.

3. Гарантийный срок на динамические головки, высокочастотные драйверы и кроссоверы, как продаваемые отдельно, так и в составе акустической системы, составляет 60 месяцев с даты производства.

4. Гарантийный срок на корпуса, защитные сетки, панели подключения и аксессуары, как продаваемые отдельно, так и в составе акустической системы, составляет 60 месяцев с даты производства.

5. Гарантийный срок на встраиваемые усилители, как продаваемые отдельно, так и в составе акустической системы, составляет 36 месяцев с даты производства.

6. Гарантийное обслуживание производится только в случае если: а) покупка продукции MAG Audio была произведена у официального дистрибьютора / дилера MAG Audio

и б) предъявлен гарантийный талон с указанным в нем серийным номером, датой производства, датой продажи, печатью и подписью продавца.

7. Гарантия не действительна в случаях: повреждений, вызванных случайным происшествием, использовании не по назначению или не в соответствии с условиями эксплуатации, указанными в техническом описании; ремонта, выполненного не заводом-производителем или уполномоченными им специалистами; повреждений, произошедшими при транспортировке; эксплуатационного износа и нормального физического старения.

8. Гарантийное обслуживание любого продукта MAG Audio, на котором отсутствует, стерт или исправлен серийный номер, не производится.

9. В случае необходимости обслуживания или ремонта оборудования MAG Audio предварительно сообщите Вашему официальному дистрибьютору / дилеру MAG Audio. Пожалуйста, не отправляйте продукт MAG Audio без предварительного подтверждения.

8.2. Поддержка

Внутри устройства нет частей, требующих вмешательства пользователей. Предоставьте обслуживание квалифицированному техническому персоналу. В дополнение к собственным возможностям для обслуживания, MAG Audio может предоставить право обслуживания определенным дистрибьюторам. Если Ваше устройство требует ремонта, свяжитесь с Вашим дистрибьютором MAG Audio.

В некоторых случаях, ввиду природы поломки, может быть необходимо вернуть продукт MAG Audio. В этом случае, пожалуйста, свяжитесь со своим дистрибьютором MAG Audio, либо с MAG Audio напрямую. Вам предоставят RMA номер и детальные инструкции по поводу Вашего конкретного случая. Пожалуйста, не отправляйте продукт без предварительного разрешения.

Спасибо за Ваше понимание, сотрудничество, и выбор продуктов MAG Audio.



info@mag-audio.com
www.mag-audio.com

Tel./Fax: +38 044 277-47-89

Эта страница была намеренно оставлена пустой

Ул. Мережная 2, Белая Церковь,
Киевская обл, 09100, Украина
Тел./Факс.: +38 044 2774789
e-mail: info@mag-audio.com
www.mag-audio.com